

ЮМЗ-6Л

Рис. 44. Пневматический привод.

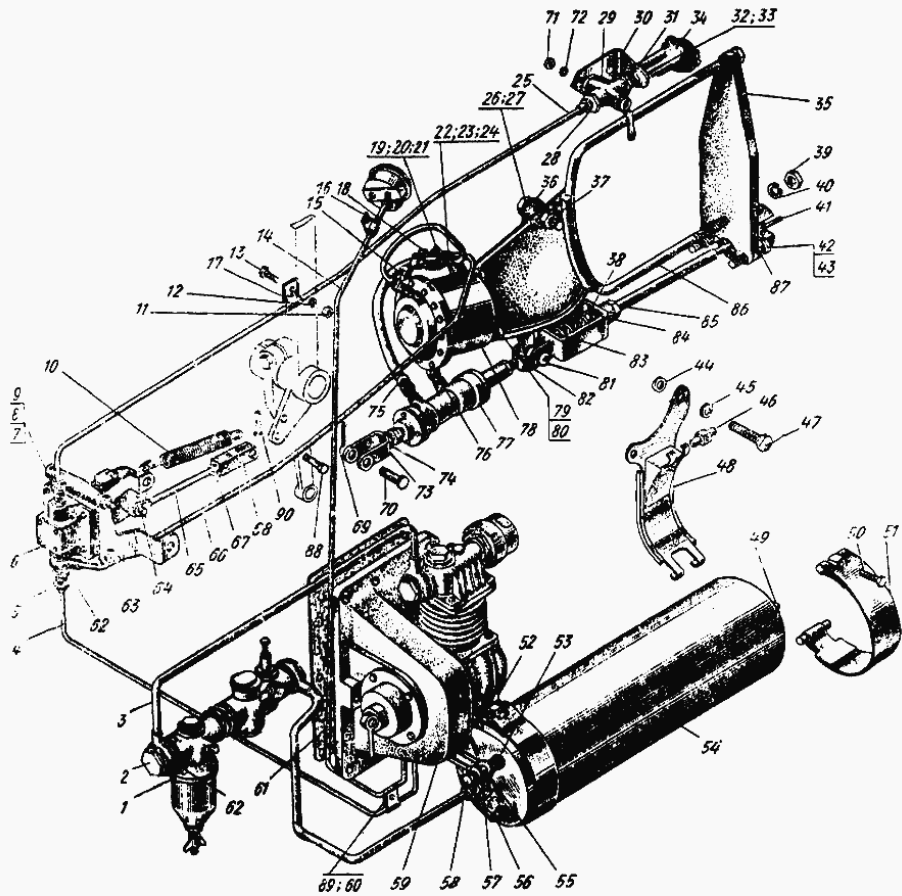


Рис. 44. Пневматический привод

№	Номер по каталогу	Наименование детали	К-о	К-о
90	Шплинт 3,2X20	Шплинт 3,2X20	1	1
64	Шплинт 2X16	Шплинт 2X16	1	1
9	ШП-10	Шайба 10	2	2
21	Шайба 8	Шайба 8	1	1
12	Шайба 8	Шайба 8	1	1
32	Шайба 22	Шайба 22	1	1
40	Шайба 16	Шайба 16	2	2
45	Шайба 14	Шайба 14	2	2
80	Шайба 12	Шайба 12	2	2
72	Шайба 10	Шайба 10	1	1
43	Шайба 10	Шайба 10	2	2
90	Ш-3,2X20	Шплинт 3,2X20	2	2
69	Ш-3,2X20	Шплинт 3,2X20	2	2
18	ХС-18	Хомутик стяжной универсальный	0	0
17	ХПО-14X27X10	Хомут 14X27X10	1	1
27	ТШУ-1/8"X90	Масленка II-A-90	1	1
49	Пробка КГ 3/8"	Пробка КГ 3/8"	1	1
88	ПГК-8X22	Палец 8X22 нормаль МТЗ ОГК	1	1
	ПГК-12X32	Палец 12X32	0	0
70	Нормаль МТЗ-ОГК	Нормаль МТЗ-ОГК	1	1
56	Кран КР 21/4"	Кран КР 21/4"	1	1
55	Д18-055А	Кольцо уплотнительное	3	3
8	ГПШ-М10	Гайка М10	2	2
67	Гайка М8	Гайка М8	1	1
20	Гайка М8	Гайка М8	1	1
11	Гайка М8	Гайка М8	1	1
33	Гайка М22	Гайка М22	2	2

ЮМЗ-6Л

Рис. 44. Пневматический привод.

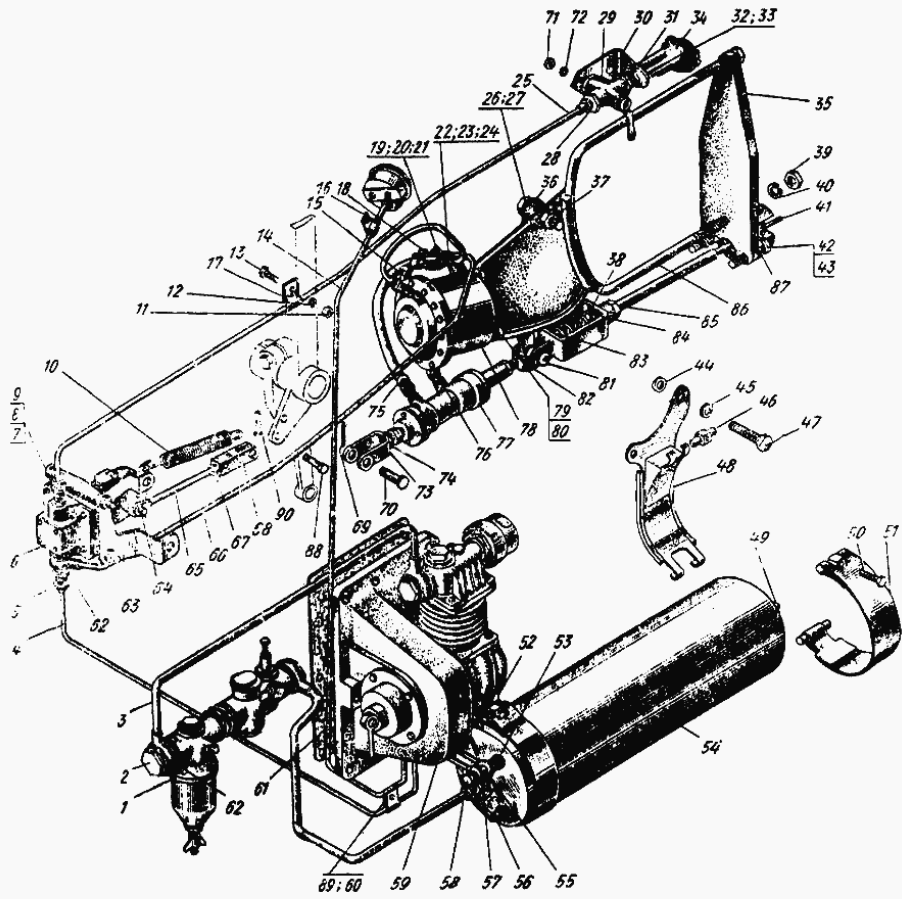


Рис. 44. Пневматический привод

37	Гайка M20	Гайка M20	1	1
85	Гайка M16	Гайка M16	1	1
39	Гайка M16	Гайка M16	2	2
74	Гайка M12	Гайка M12	2	2
71	Гайка M10	Гайка M10	2	2
7	БП-10X100	Болт M10X100	2	2
19	Болт M8X30	Болт M8X30	1	1
13	Болт M8X16	Болт M8X16	1	1
47	Болт M14X65	Болт M14X65	2	2
79	Болт M12X45	Болт M12X45	2	2
50	Болт M10X75	Болт M10X75	2	2
42	Болт M10X30	Болт M10X30	2	2
24	Болт 3M14X5	Болт 3M14X5	4	4
6	7916-300-0000 СБ	Кран тормозной	1	1
	787-3505092	Пружина фиксатора	1	1
87	787-3505090-A	Фиксатор	1	1
	787-3505088-A	Седло	1	1
	787-3505086 СБ	Седло и фиксатор главного цилиндра тормоза	1	1
84	50-1602032	Пружина	1	1
65	45-3522061	Тяга	1	1
	45-3522060 СБ	Тяга	1	1
63	45-3522051	Кронштейн	1	1
	45-3522050 СБ	Кран тормозной	1	1
81	45-3522013	Ось	1	1
10	45-3522001	Пружина	1	1
	45-3522000 СБ	Установка тормозного крана	1	1
30	45-3521030	Кронштейн	1	1
31	45-3521028	Штуцер	1	1

ЮМЗ-6Л

Рис. 44. Пневматический привод.

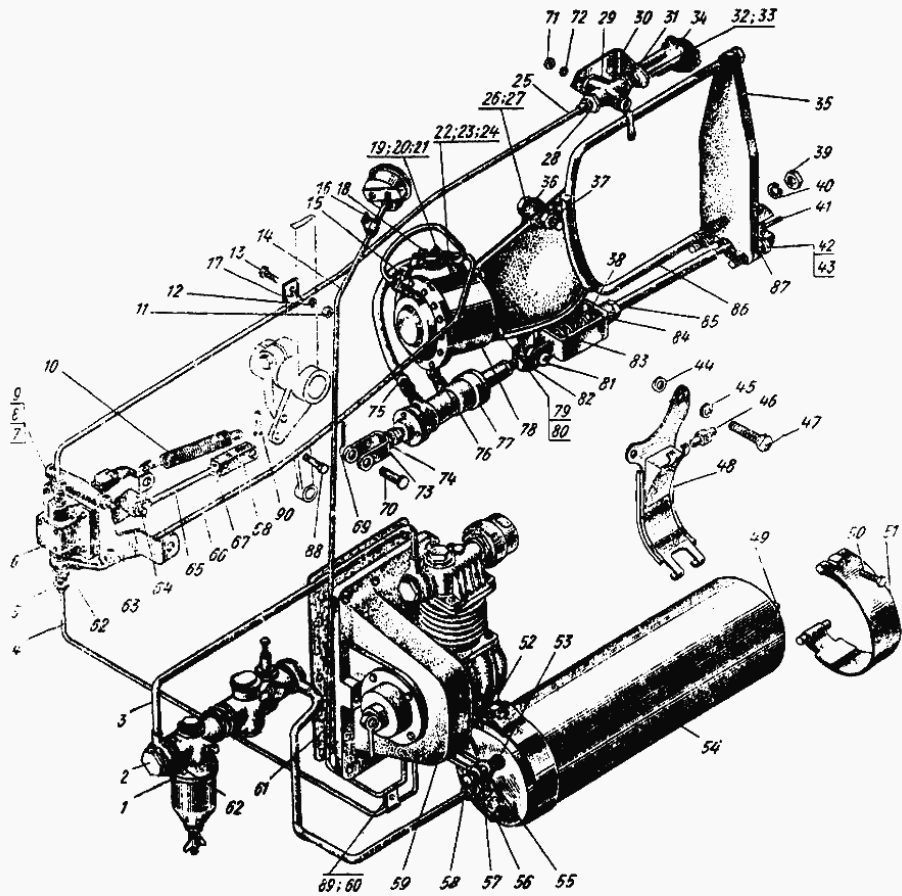


Рис. 44. Пневматический привод

28	45-3521023	Ниппель конечный	1	1
	45-3521020 СБ	Головка с краном и кронштейном	1	1
78	45-3519010 СБ	Камера тормозная	1	1
54	45-3513010 СБ	Баллон	1	1
	45-3513005 СБ	Баллон	1	1
	45-3513005	Баллон	1	1
	45-3512020	Головка с краном и кронштейном	1	1
62	45-3512013	Шайба	6	6
1	45-3512010	Регулятор давления со стаканом отбора воздуха	1	1
59	45-3509010 СБ	Компрессор с механизмом отклонения	1	1
51	45-3506130 СБ	Лента стяжная	2	2
52	45-3506120 СБ	Кронштейн передний	1	1
48	45-3506110 СБ	Кронштейн задний	1	1
3	45-3506100 СБ	Трубопровод	1	1
25	45-3506080-Б СБ	Трубопровод	1	1
4	45-3506070-Б СБ	Трубопровод	1	1
14	45-3506050 СБ	Трубопровод манометра воздуха	1	1
46	45-3506016	Палец	2	2
58	45-3506015	Болт специальный	1	1
44	45-3506013	Шайба	4	4
5	45-3506007	Штуцер	1	1
60	45-3506006	Хомут	1	1
57	45-3506005	Штуцер	1	1
2	45-3506004	Болт специальный	2	2
53	45-3506002	Штуцер	1	1
	45-3505091	Штифт	1	1
	45-3505090 СБ	Трубопровод клапан тормозная камера	1	1
66	45-3505085-Б1 СБ	Трубопровод	1	1

ЮМЗ-6Л

Рис. 44. Пневматический привод.

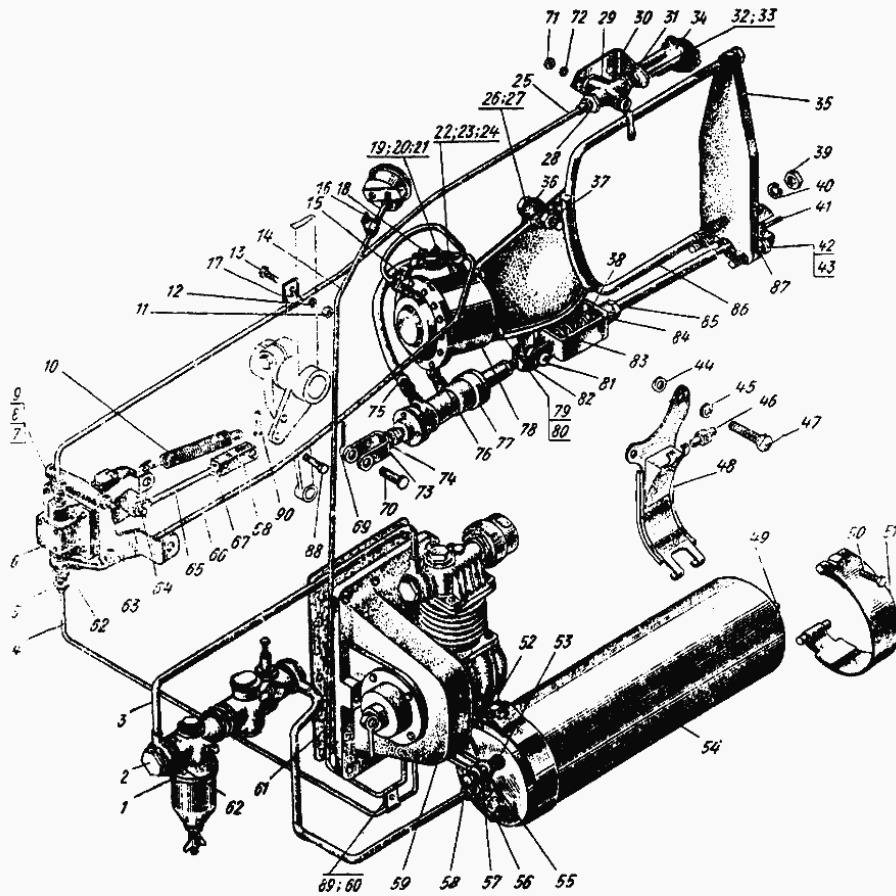


Рис. 44. Пневматический привод

75	45-3505082 СБ	Трубопровод	1	1
15	45-3505081	Шланг соединительный	1	1
	45-3505080-Б1 СБ	Трубопровод тормозной кран-клапан	1	1
86	45-3505070 СБ	Кронштейн	1	1
77	45-3505060 СБ	Клапан усилителя	1	1
76	45-3505053	Ниппель	2	2
82	45-3505051	Вилка клапана	1	1
	45-3505050 СБ	Клапан усилителя с вилками и штуцерами	0	0
	45-3505050 СБ	Клапан усилителя с вилками и штуцерами	1	1
36	45-3505044-Б	Рычаг	1	1
23	45-3505043	Прижим	1	1
22	45-3505042	Кронштейн шлангов	1	1
26	45-3505041	Ось	1	1
41	45-3505022	Толкатель поршня	1	1
	45-3505020 СБ	Толкатель поршня	1	1
	45-3505015 СБ	Пневмопривод к тормозам прицепа	1	1
	45-3505015 СБ	Пневмопривод к тормозам прицепа	1	1
	45-3504030 СБ	Седло с планкой	1	1
83	45-3504024	Упор	1	1
38	45-3504023	Стакан пружины	1	1
68	45-1108042	Вилка	1	1
	43-3504030 СБ	Седло с планкой	1	1
16	40-3723062	Прокладка	3	3
35	40-3508019-А	Планка	1	1
73	36-3503036-А	Вилка тяги регулировочная	1	1
61	36-1701455	Прокладка крышки люка	2	2
89	36-1104014	Трубка изоляционная	2	2
34	200-3521010-Г	Головка соединительная	1	1

ЮМЗ-6Л

Рис. 44. Пневматический привод.

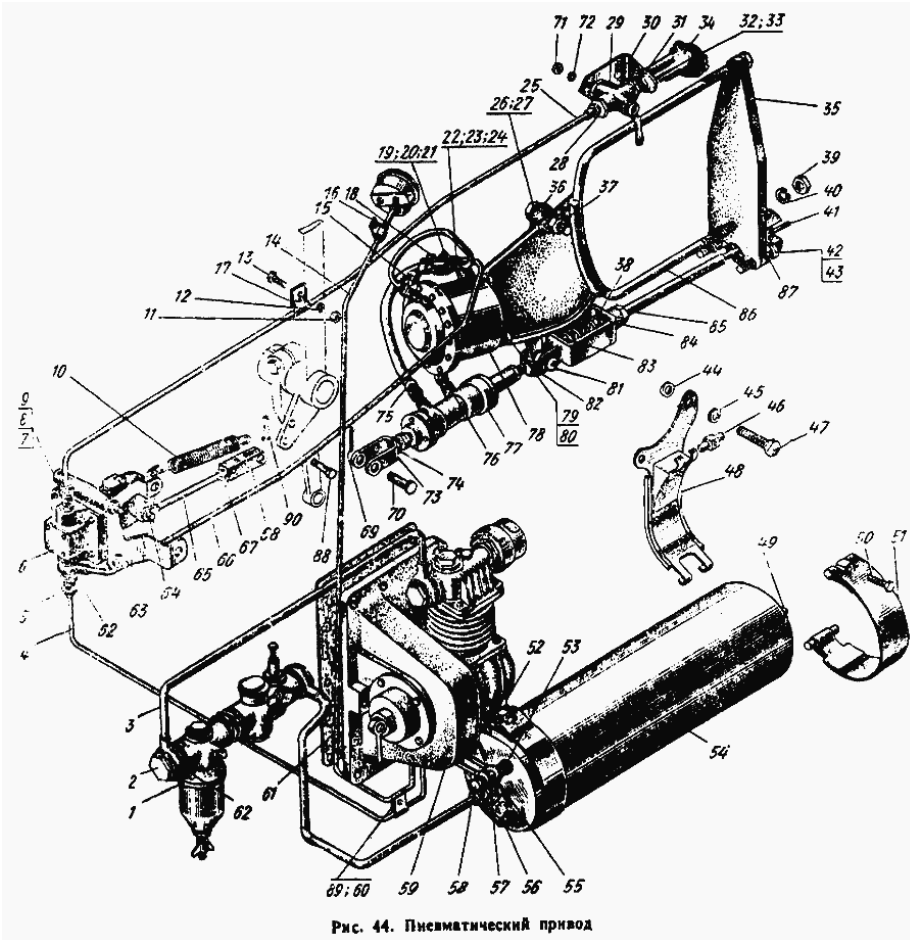


Рис. 44. Пневматический привод

29	200-3520010	Кран разобшительный	1	1
----	-------------	---------------------	---	---